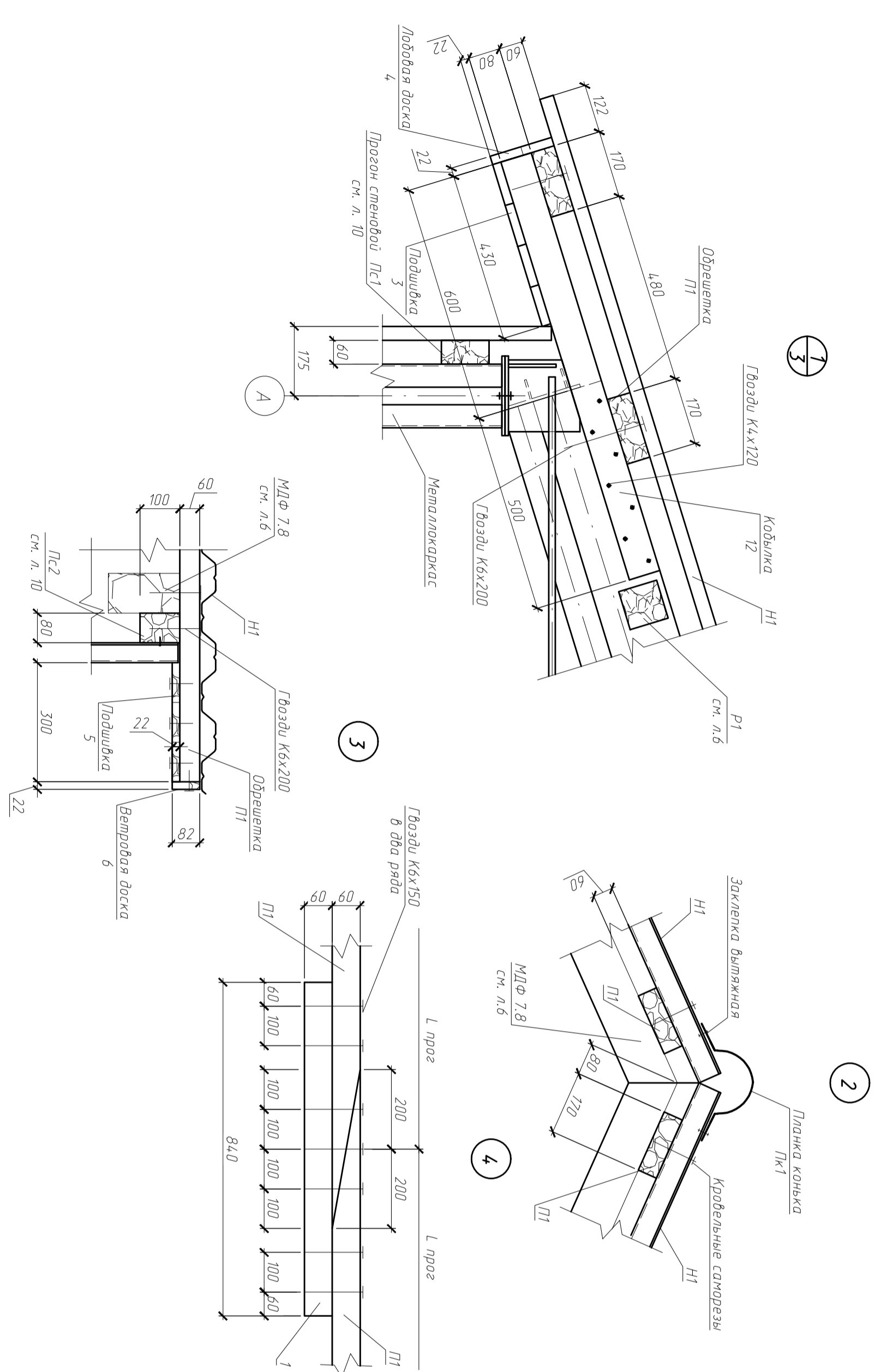
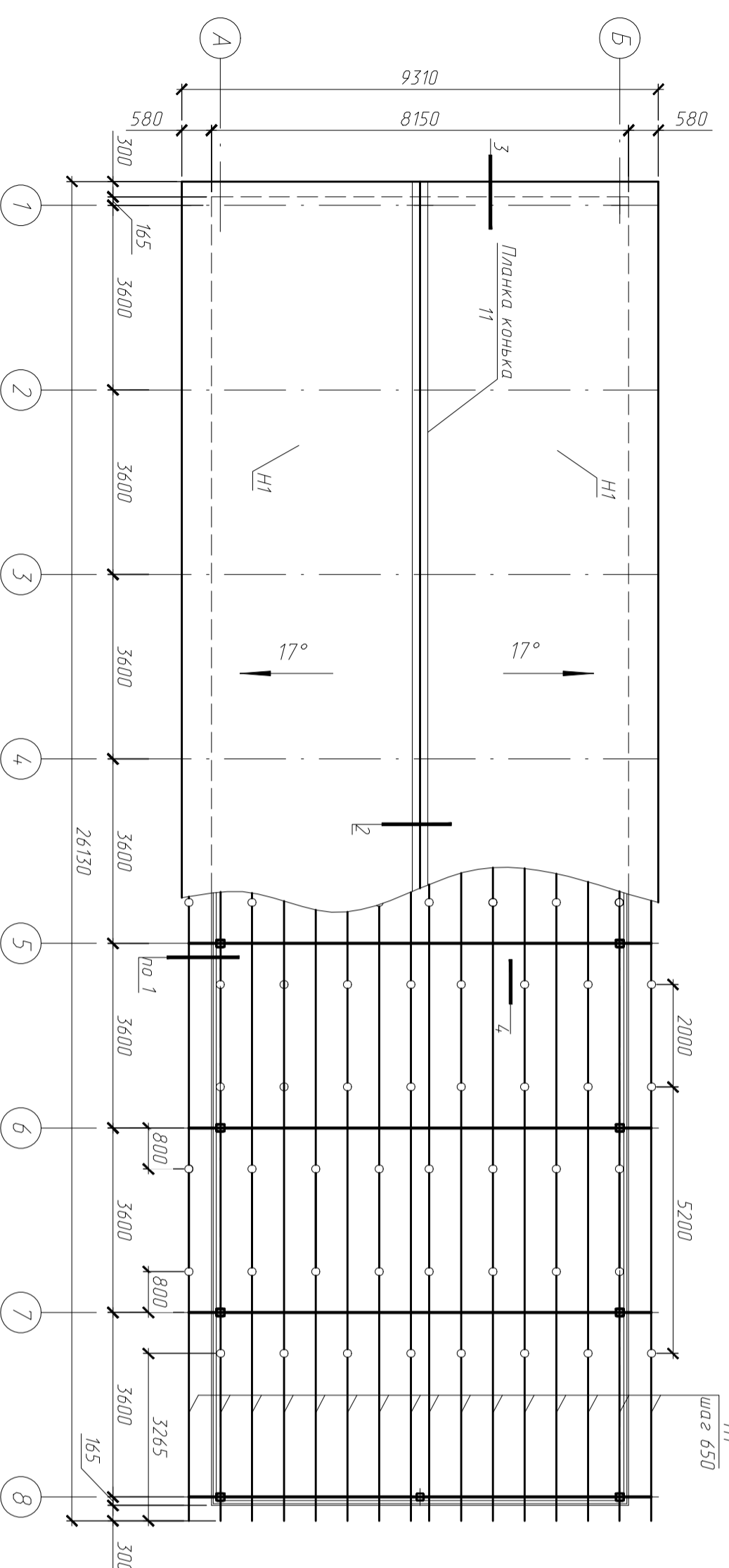


План кровли и схема расположения обрешетки в осях 1-8, А-Б



Спецификация элементов кровли.

Поз.	Обозначение	Наименование	Кол. ед.	Масса ед., кг.	Примечание
Н1	ГОСТ 24045-94	Крыльица Н 60-84,5-0,8	62	40,82	
ПК1	Металл Профиль	Планка конька ПК1 -Р10х2000	14		
		Спринцеванная система			
П1	ГОСТ 8486-86*Е	Брус 170х60 L=28530	16	0,29	4,64м ³
1	ГОСТ 8486-86*Е	Брус 170х60 L=84,0	96	0,01	0,96м ³
2	ГОСТ 8486-86*Е	Крыльица 80х60 L=1100	16	0,01	0,16м ³
3	ГОСТ 8486-86*Е	Подшивка 100х22 L=25530	8	0,06	0,48м ³
4	ГОСТ 8486-86*Е	Лобовая доска 162х22 L=26130	2	0,09	0,18м ³
5	ГОСТ 8486-86*Е	Подшивка 100х22 L=4760	12	0,01	0,12м ³
6	ГОСТ 8486-86*Е	Ветровая доска 82х22 L=4760	4	0,01	0,04м ³

- 1 Общие данные см. лист 1.
2. Данный лист читается совместно с листом 3.
3. Элементы стропильной системы приняты из древесины второго сорта хвойных пород по ГОСТ 8486-86Е с влажностью не более 20 процентов с учетом дополнительных требований п.6.1.12 ТКП 45-5.05-146 (V=6;58 м³).
4. Деревянные элементы обрабатывать огнебиозащитным составом ОК-ГФ ТУ Р528614.94.1.003-96 (расход-0,33л/м²).
5. Элементы стропильной системы крепить между собой с помощью врубок, скоб, гвоздей. Гвозди по ГОСТ 4028-63.
6. В местах приямки деревянные элементы к металлическим элементам проложить изоляционные прокладки "Герлен".
7. Профилированный настил к обрешетке крепить кровельными самрезами с шагом и уплотняющей прокладкой в каждой волне на крайних опорах; через заклепки выжмайки стальными 4х12 с шагом 500мм.
8. Заемные покрытия из металлопрофиля выложить стальной полосою 3х25. Присоединить к металлопрофилю болтами и к существующему контуру заземления. (Расход стальной полосоы -3х25 ГОСТ 19905-74 - 6,0 кг).

Изм.	Кол.уч.	Лист № док.	Прош.	Дата	Содержание изменений
Разработал:					
ГИП					
Нач. отдела					
Н. комп.					

[Исполнительство здания вспомогательного назначения и здания склада при фермерском хозяйстве "Богатыревичи" Мостовского района, расположенно вблизи притока "Мельнички"			
[Клад негорючих материалов			
С	Лист	Листов	
9			